

Telepítési és kezelési utasítás

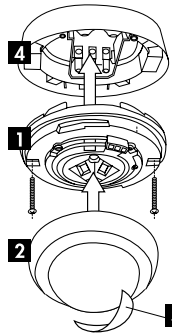
1. Előkészítés

A 230V-s hálózaton történő munkavégzés csak hozzá értő szakember vagy hozzá értő személy felügyelete mellett az előírásoknak megfelelően történhet.

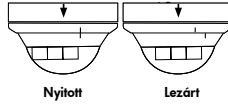
Szerelés előtt kapcsolja le a hálózati feszültséget!

Az érzékelő nem alkalmas a terhelés hálózatról történő biztonságos leválasztására.

2a. A LUXOMAT® PD4N-1C-K-AP felszerelése



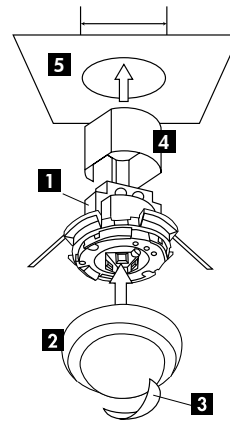
- 1) Érzékelő betét
- 2) Lencse
- 3) Árnyékoló lamella
- 4) AP – foglalat



FIGYELEM: A maximális érzékenység elérése érdekében a lencse és a folyosó tengelyének egybe kell esnie!

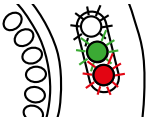
Az érzékelőt szilárd egyenes felületre kell szerelni. Kiegészítő keret nem szükséges.

2b. A LUXOMAT® PD4N-1C-K-DE felszerelése



- 1) Érzékelő betét
- 2) Lencse
- 3) Árnyékoló lamella
- 4) AP – foglalat
- 5) Mennyezet (Ø 68 mm lyuk)

2d. Önteszt ciklus



Az első hálózatra kapcsoláskor az érzékelő 60 mp-re önteszt üzemmódba kerül. Ezután a jelenlét érzékelő készen áll a működésre.

3. Üzembe helyezés, használat



Időzítés „Min/Sec”

Az időzítés 30 mp és 30 perc között állítható be. Szimbólum \square : „IMPULZUS” < 1 mp. Szimbólum \square Test: Teszt üzemmód (Mozgás érzékelésekor 1 mp-re be, majd 2 mp-re kikapcsolja a világítást a környezeti megvilágítási szinttől függetlenül.)

Az aktuális megvilágítási szint meghatározása

Állítsa a potenciométert „Test” állásba. Az zöld LED folyamatosan világitani kezd amint a „Lux” potenciométer az aktuális fényérték alá van állítva.

Alkonykapcsolási érték „Lux”

A világítás bekapcsolásához rendelt érték 10 és 2000 Lux között állítható be az igényeknek megfelelően. Szimbólum \odot : Nappali üzemmód, a fényérzékelő inaktív, a világítás a fényviszonyoktól függetlenül kapcsol ki és be.

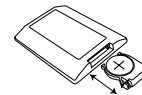


Érzékenység/hatótávolság



Érzékenység beállítása az érzékelési tartomány csökkentéséhez. Így lehet csökkenteni a hibás kapcsolások gyakoriságát külső tében.

4. Beállítások távirányítóval (opcionális)



LUXOMAT® IR-PD3N távirányító

1. Elem ellenőrzése:

A műanyag rugó megnyomásával húzza ki az elemtartót a házból.

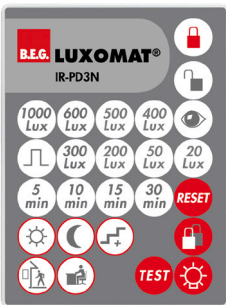
2. Hardver törlés

Törlés: Bármely beállítási pontból a „Gyári beállítások” kiválasztása az érzékelő beállításainak törlését idézi elő. Ebben az esetben minden paraméter a gyárilag előre beállított értékre áll (5 mp-en keresztül a LED-k gyorsan villognak).

Figyelem:

A távirányítóval beállított értékek felülírják a potenciométerek állását.

Opció:



IR-PD3N



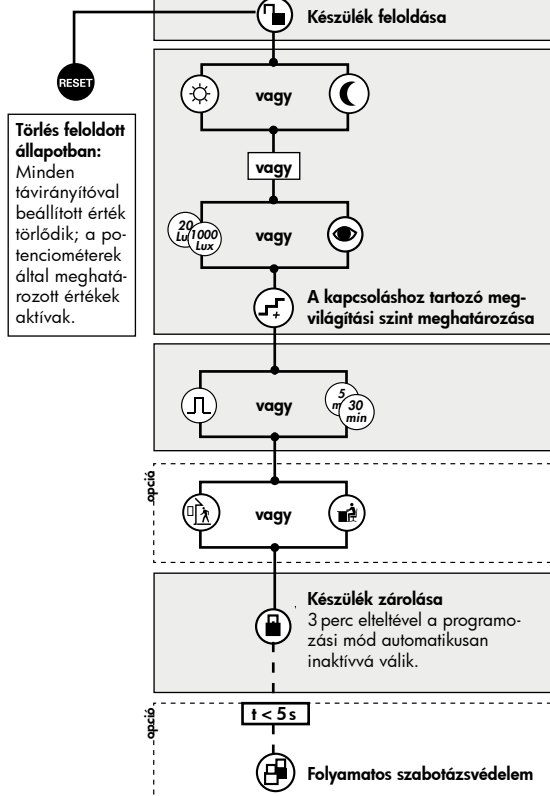
Fali tartó az IR-PD3N számára



IR-PD-Mini

Beállítások távirányítóval

Kimenetek beállítása 1-s csatorna:



Nyomógomb funkciók leírása



Megvilágítási kapcsolási érték beállítása

Nappali üzemmód: a fényérzékelő inaktív, a világítás a fényviszonyoktól függetlenül kapcsol ki és be. / **Éjszakai üzemmód:** nagyon alacsony fénykapcsolási pont, kb. 10 Lux, speciális alkalmazásokhoz.



Az aktuális megvilágítási szint beolvasása és kapcsolási értékent történő beállítása



A kapcsoláshoz tartozó megvilágítási szint meghatározása
Az aktuális fénykapcsolási szint értékét minden egyes gombnyomásra 20 Lux-al növeli (50 Lux – 100 Lux)



Időzítés / Impulzus funkció 1-s csatorna



Alacsony érzékenység / Nagy érzékenység



A teszt üzemmód bekapcsolása lezárt állapotban

Kikapcsolás: Nyomja meg a „Reset” gombot



Törlés lezárt állapotban

Megszakítja az időzítést és a relét kikapcsolja



Folyamatos szabotázsvédelem

Ez a funkció blokkolja az érzékelőt (A zöld LED kigyullad a mozgás érzékelésekor). Az üzemmód bekapcsolása a „Lock” nyomógomb megnyomása után 5 mp-n belül lehetséges (fehér LED villog). Kilépni az üzemmódból a törlés (lásd 4. pont), vagy a következő művelettel lehet:



1. Kapcsolja ki a tápfeszültséget
2. Kapcsolja vissza a tápfeszültséget 31 - 59 mp-re
3. Újra kapcsolja ki a tápfeszültséget
4. Kapcsolja vissza a tápfeszültséget
5. Oldja fel az érzékelőt

Az alapbeállítások elvégzése közben



12 órás világítás KI/BE (parti üzemmód)

Bekapcsolható a „Fény” nyomógombbal



Kikapcsolható a „Reset” nyomógombbal

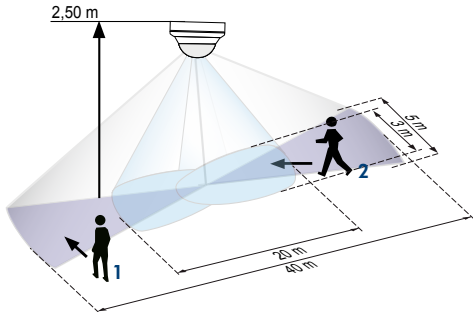
5. Kézi kapcsolás



A világítás rövid időre be és kikapcsolható a nyomógombbal. Be illetve kikapcsolva marad amíg mozgást érzékel, vagy az időzítés véget nem ér.

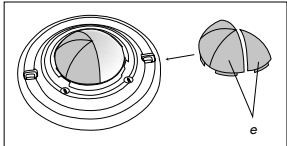
A nyomógomb 3 mp-nél hosszabb megnyomására a világítás 12 órára bekapcsol (parti program), majd visszatér automatikus üzemmódba.

6. Hatótávolság



- 1 Áthaladás
2 Megközelítés

7. Zavaró jelek kizárása



Amennyiben a LUXOMAT® PD4N-1C-K érzékelési területe túl nagy, vagy néhány térrészletet ki akar zárni az érzékelési tartományból, az csökkenthető az árnyékoló lamellák használatával.

8. Típus / Típuszám / Kiegészítők

Típus	AP	DE	UP
PD4N-1C-K	92270	92274	-

LUXOMAT® távirányító:

IR-PD3N (fali tartóval) 92105
IR-PD-Mini 92159

Kiegészítők:

BSK védőkosár 92199

9. LED-s funkció visszajelzés

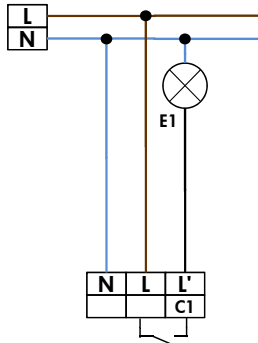
LED-s funkció visszajelzés minden nagybeállítás után (60 mp-s beállítási periódus)	
Működési állapot	LED-s funkció visszajelzés
Dupla lezárás (szabotázs védelem)	Fehér és zöld 5 mp-ig világít majd mindegyik 20 mp-ig, aztán a beállításoknál leírtak szerint
	Program beállítás elutasítva
	Program beállítás elfogadva
Normál üzemmód	Piros villog
	Piros gyorsan villog
12 órás üzemmód bekapcsolva	Piros és zöld villog
	Piros és zöld gyorsan villog

LED-s funkciók működés közben

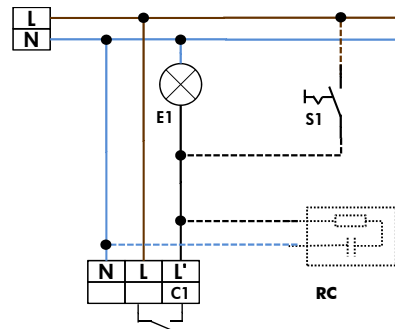
Leírás	LED-s funkció visszajelzés
Mozgás érzékelése	Piros minden mozgás érzékelésekor villog
Impulzus üzemmód bekapcsolva	Piros és zöld 4 mp-ig világít
12 órás üzemmód bekapcsolva	Piros és zöld felváltva villog
IR távirányító parancs	Fehér egyszer felvillan
IR távirányító parancs: „Feloldás” és szabotázs védelem bekapcsolva	Fehér és zöld egyszer lassan felvillan

10. Kapcsolási rajzok

1 csatornás mozgásérzékelő normál üzemmódban



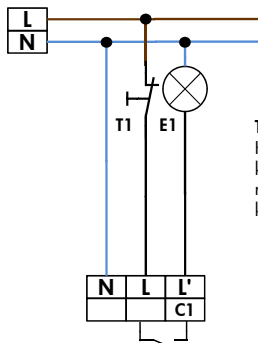
1 csatornás mozgásérzékelő normál üzemmódban folyamatos világítás funkcióval



opcionális:

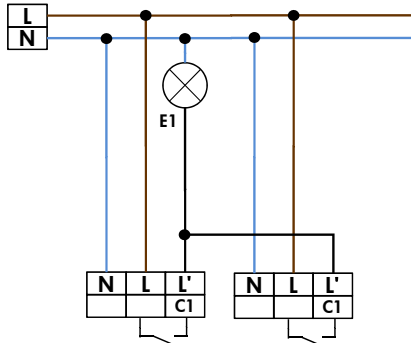
S1 = kapcsoló a folyamatos bekapcsoláshoz
RC = RC-tag a kompenzációhoz (ha szükséges)

1 csatornás mozgásérzékelő normál üzemmódban NC nyomógombbal

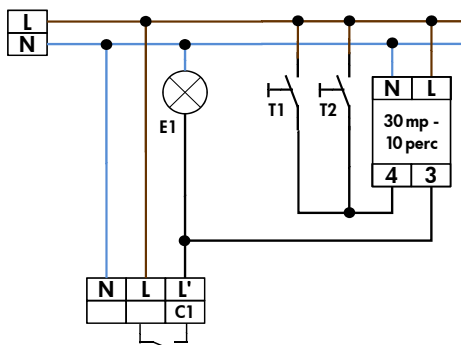


T1 = NC nyomógomb
Kézi nyomógombbal kiegészíthető (a nyitó nyomógomb működtetése kb. 2 mp-ig szükséges)

1 csatornás mozgásérzékelők párhuzamos kapcsolása (maximum 8 db)



1 csatornás mozgásérzékelő normál üzemmódban (lépcsőház)



11. Technikai adatok PD4N-1C-K

Érzékelő és tápegység egy tokban

Hálózati feszültség: 230V ~ ±10%

Csatlakozó: egy vezeték fogadására

Teljesítményfelvétel: < 0,25 W

Környezeti hőmérséklet: -25°C-tól +50°C-ig

Védettség: AP = IP44; DE = IP23 / II. osztály

Beállítások: potenciométerekkel vagy távirányítóval

Érzékelési tartomány: kör alakú 360°

Hatótávolság Ø H 2,50 m / T = 18°C:

áthaladás 40 m / megközelítés 20 m

Ajánlott szerelési magasság: 2 - 3 m

Megvilágítási érték: 10 - 2000 Lux

• 1-s csatorna a világítás kapcsolásához

Csatlakozás: NOC (pretravel tungsten contact), null átmenetes kapcsolás

Kapcsolási teljesítmény: 2300 W cos φ = 1 / 1150 VA cos φ = 0,5, μ-Contact

Időzítés: 30 mp - 30 perc / Teszt

Méret M x Ø [mm]

PD4N AP DE 65 x 106 95 x 106

Látható méretek mennyezeti beépítés esetén: 34 x 74 mm

CE **Megfelelési nyilatkozat:** A termék megfelel a 2006/95/EC és a 2004/108/EC.EMV előírásainak.

12. Hibaelhárítás

1. A lámpa nem világít

Lehet hogy a lámpa hibás:

Cserélje ki a lámpát

Nincs hálózati csatlakozás:

Ellenőrizze a csatlakozást és a biztosítékot

A CDS alkonykapcsolási érték hibás beállítása:

Korrigálja a beállítást

Az érzékelő lencséje szennyezett vagy más idegen tárgy által takart:

Tisztítsa meg a lencsét vagy távolítsa el az idegen tárgyat

2. A bekapcsolás késik, vagy az érzékelési tartomány túl kicsi

A LUXOMAT® PD3 túl magasra került felszerelésre:

Lásd a táblázatot a szerelési magasságra vonatkozóan. Szerelje át az érzékelőt, amennyiben szükséges.

3. A lámpa állandóan világít

Folyamatos termikus érzékelés (pl. ventilátor, fűtést vagy kisállat) van az érzékelési területen:

Távolítsa el a hőforrást. Ellenőrizze a LUXOMAT® PD3N működését, takarja le a lencsét. Az időzítés letelte után a PD3N-nak ki kell kapcsolnia a világítást.

A LUXOMAT® PD3N párhuzamosan kapcsolódik egy kapcsolóval:

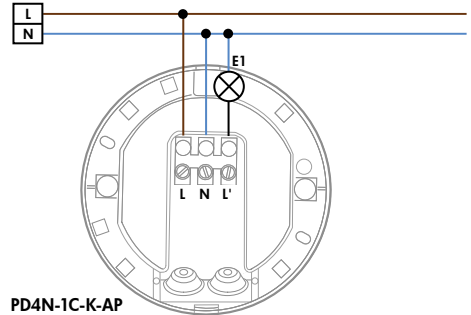
Kösse be helyesen a kapcsolót

4. Nemkívánatos világítás bekapcsolás

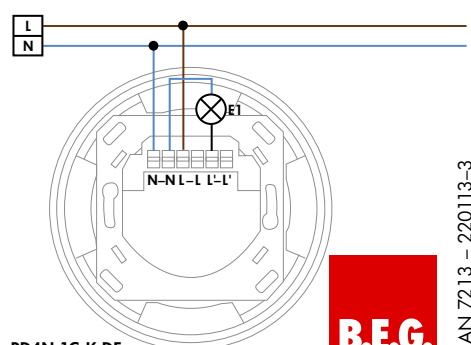
Hőforrás mozgásának érzékelése az érzékelési tartományban:

Ellenőrizze a hőforrást (kisállat, ventilátor, fűtést stb.)

13. PD4N-1C-K-Csatlakozók



PD4N-1C-K-AP



PD4N-1C-K-DE

B.E.G.